



Professional **HEAVY DUTY**

GDB 180 WE + GCR 180

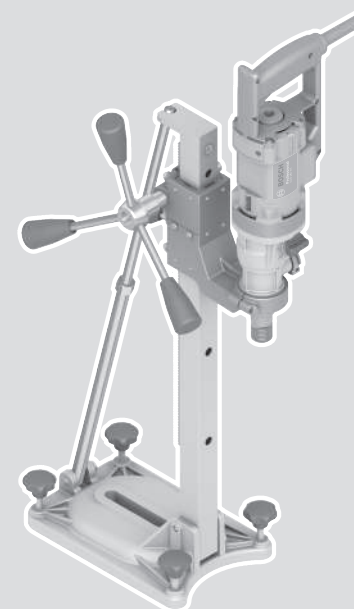
Robert Bosch Power Tools GmbH
70538 Stuttgart
GERMANY

www.bosch-pt.com

1 609 92A 6GY (2026.01) T / 15



1 609 92A 6GY



nl Oorspronkelijke gebruiksaanwijzing







GDB 180 WE



GCR 180



Nederlands

Veiligheidsaanwijzingen

Algemene waarschuwingen voor elektrische gereedschappen

⚠ WAARSCHUWING Lees alle waarschuwingen, veiligheidsaanwijzingen, afbeeldingen en specificaties die bij dit elektrische gereedschap worden geleverd.

Als de hieronder vermelde aanwijzingen niet worden opgevolgd, kan dit een elektrische schok, brand en/of ernstig letsel tot gevolg hebben.

Bewaar alle waarschuwingen en voorschriften voor toekomstig gebruik.

Het in de waarschuwingen gebruikte begrip elektrisch gereedschap heeft betrekking op elektrische gereedschappen voor gebruik op het stroomnet (met netsnoer) en op elektrische gereedschappen voor gebruik met een accu (zonder netsnoer).

Veiligheid van de werkomgeving

- ▶ **Houd uw werkomgeving schoon en goed verlicht.** Een rommelige of onverlichte werkomgeving kan tot ongevallen leiden.
- ▶ **Werk met het elektrische gereedschap niet in een omgeving met explosiegevaar waarin zich brandbare vloeistoffen, brandbare gassen of brandbaar stof bevinden.** Elektrische gereedschappen veroorzaken vonken die het stof of de dampen tot ontsteking kunnen brengen.
- ▶ **Houd kinderen en andere personen tijdens het gebruik van het elektrische gereedschap uit de buurt.** Wanneer u wordt afgeleid, kunt u de controle over het gereedschap verliezen.

Elektrische veiligheid

- ▶ **De aansluitstekker van het elektrische gereedschap moet in het stopcontact passen. De stekker mag in geen geval worden veranderd. Gebruik geen adapterstekkers in combinatie met gearde elektrische gereedschappen.** Onveranderde stekkers en passende stopcontacten beperken het risico van een elektrische schok.
- ▶ **Voorkom aanraking van het lichaam met gearde oppervlakken, bijvoorbeeld van buizen, verwarmingen, fornuizen en koelkasten.** Er bestaat een verhoogd risico door een elektrische schok wanneer uw lichaam geaard is.
- ▶ **Houd het gereedschap uit de buurt van regen en vocht.** Het binnendringen van water in het elektrische gereedschap vergroot het risico van een elektrische schok.
- ▶ **Gebruik de kabel niet voor een verkeerd doel, om het elektrische gereedschap te dragen of op te hangen of om de stekker uit het stopcontact te trekken. Houd de kabel uit de buurt van hitte, olie, scherpe randen of**

bewegende delen. Beschadigde of in de war geraakte kabels vergroten het risico van een elektrische schok.

- ▶ **Wanneer u buitenshuis met elektrisch gereedschap werkt, dient u alleen verlengkabels te gebruiken die voor gebruik buitenshuis zijn goedgekeurd.** Het gebruik van een voor gebruik buitenshuis geschikte verlengkabel beperkt het risico van een elektrische schok.
- ▶ **Als het gebruik van het elektrische gereedschap in een vochtige omgeving onvermijdelijk is, dient u een aardlekschakelaar te gebruiken.** Het gebruik van een aardlekschakelaar vermindert het risico van een elektrische schok.

Veiligheid van personen

- ▶ **Wees alert, let goed op wat u doet en ga met verstand te werk bij het gebruik van het elektrische gereedschap. Gebruik geen elektrisch gereedschap, wanneer u moe bent of onder invloed staat van drugs, alcohol of medicijnen.** Een moment van onoplettendheid bij het gebruik van het elektrische gereedschap kan tot ernstige verwondingen leiden.
- ▶ **Draag persoonlijke beschermingsmiddelen. Draag altijd een veiligheidsbril.** Het dragen van persoonlijke beschermingsmiddelen zoals een stofmasker, slipvast werkschoenen, een veiligheidshelm of gehoorbescherming, afhankelijk van de aard en het gebruik van het elektrische gereedschap, vermindert het risico van verwondingen.
- ▶ **Voorkom per ongeluk inschakelen. Controleer dat het elektrische gereedschap uitgeschakeld is, voordat u de stekker in het stopcontact steekt of de accu aansluit en voordat u het gereedschap oppakt of draagt.** Wanneer u bij het dragen van het elektrische gereedschap uw vinger aan de schakelaar hebt of wanneer u het gereedschap ingeschakeld op de stroomvoorziening aansluit, kan dit tot ongevallen leiden.
- ▶ **Verwijder instelgereedschappen of schroefsleutels, voordat u het elektrische gereedschap inschakelt.** Een instelgereedschap of sleutel in een draaiend deel van het gereedschap kan tot verwondingen leiden.
- ▶ **Voorkom een onevenwichtige lichaamshouding. Zorg ervoor dat u stevig staat en steeds in evenwicht blijft.** Daardoor kunt u het elektrische gereedschap in onverwachte situaties beter onder controle houden.
- ▶ **Draag geschikte kleding. Draag geen loshangende kleding of sieraden. Houd haren en kleding uit de buurt van bewegende delen.** Loshangende kleding, lange haren en sieraden kunnen door bewegende delen worden meegenomen.
- ▶ **Wanneer stofzuigings- of stofopvangvoorzieningen kunnen worden gemonteerd, dient u zich ervan te verzekeren dat deze zijn aangesloten en juist worden gebruikt.** Het gebruik van een stofzuiging beperkt het gevaar door stof.
- ▶ **Ondanks het feit dat u eventueel heel goed vertrouwd bent met het gebruik van gereedschappen, moet u ervoor zorgen dat u niet nonchalant wordt en veilig-**

heidsvoorschriften voor het gereedschap gaat negeren. Een onoplettende handling kan binnen een fractie van een seconde ernstig letsel veroorzaken.

Zorgvuldige omgang met en zorgvuldig gebruik van elektrische gereedschappen

- ▶ **Overbelast het elektrische gereedschap niet. Gebruik voor uw werkzaamheden het daarvoor bestemde elektrische gereedschap.** Met het passende elektrische gereedschap werkt u beter en veiliger binnen het aangegeven capaciteitsbereik.
- ▶ **Gebruik geen elektrisch gereedschap waarvan de schakelaar defect is.** Elektrisch gereedschap dat niet meer kan worden in- of uitgeschakeld, is gevaarlijk en moet worden gerepareerd.
- ▶ **Trek de stekker uit het stopcontact en/of neem de accu (indien uitneembaar) uit het elektrische gereedschap, voordat u het elektrische gereedschap instelt, accessoires wisselt of het elektrische gereedschap opbergt.** Deze voorzorgsmaatregel voorkomt onbedoeld starten van het elektrische gereedschap.
- ▶ **Bewaar niet-gebruikte elektrische gereedschappen buiten bereik van kinderen. Laat het gereedschap niet gebruiken door personen die er niet mee vertrouwd zijn en deze aanwijzingen niet hebben gelezen.** Elektrische gereedschappen zijn gevaarlijk wanneer deze door onervaren personen worden gebruikt.
- ▶ **Pleeg onderhoud aan elektrische gereedschappen en accessoires. Controleer of bewegende delen van het gereedschap correct functioneren en niet vastklemmen en of onderdelen zodanig gebroken of beschadigd zijn dat de werking van het elektrische gereedschap nadelig wordt beïnvloed. Laat deze beschadigde onderdelen vóór gebruik repareren.** Veel ongevallen hebben hun oorzaak in slecht onderhouden elektrische gereedschappen.
- ▶ **Houd snijdende inzetgereedschappen scherp en schoon.** Zorgvuldig onderhouden snijdende inzetgereedschappen met scherpe snijkanten klemmen minder snel vast en zijn gemakkelijker te geleiden.
- ▶ **Gebruik elektrisch gereedschap, accessoires, inzetgereedschappen en dergelijke volgens deze aanwezigingen. Let daarbij op de arbeidsomstandigheden en de uit te voeren werkzaamheden.** Het gebruik van elektrische gereedschappen voor andere dan de voorziene toepassingen kan tot gevaarlijke situaties leiden.
- ▶ **Houd handgrepen en greepvlakken droog, schoon en vrij van olie en vet.** Gladde handgrepen en greepvlakken verhinderen dat het gereedschap in onverwachte situaties veilig kan worden gehanteerd en bediend.

Service

- ▶ **Laat het elektrische gereedschap alleen repareren door gekwalificeerd en vakkundig personeel en alleen met originele vervangingsonderdelen.** Daarmee wordt gewaarborgd dat de veiligheid van het gereedschap in stand blijft.

Waarschuwingen voor diamantboren

- ▶ **Leid bij het uitvoeren van boorwerkzaamheden waarbij water moet worden gebruikt, het water weg van het werkgebied van de gebruiker of gebruik een opvangvoorziening voor het water.** Dergelijke voorzorgsmaatregelen houden het werkgebied van de gebruiker droog en verminderen het risico van een elektrische schok.
- ▶ **Houd het elektrische gereedschap vast aan de geïsoleerde handgrepen, wanneer u werkzaamheden verricht waarbij het accessoire in aanraking kan komen met verborgen bedrading of zijn eigen netsnoer.** Als het accessoire in aanraking komt met een spanningvoerende draad, dan kunnen de metalen delen van het elektrische gereedschap onder spanning komen te staan en zou de gebruiker een elektrische schok kunnen krijgen.
- ▶ **Draag gehoorbescherming bij het diamantboren.** Blootstelling aan lawaai kan leiden tot gehoorverlies.
- ▶ **Wanneer het bit beklemd zit, druk dan geen neerwaartse druk meer uit en schakel het gereedschap uit.** Onderzoek waarom het bit klem is komen te zitten, en trek maatregelen om het probleem te verhelpen.
- ▶ **Bij het opnieuw starten van een diamantboor die in het werkstuk zit, moet u vóór het starten controleren of het bit vrij draait.** Als het bit beklemd zit, kan het gereedschap eventueel niet starten of overbelast raken of kan de diamantboor uit het werkstuk loskomen.
- ▶ **Bij het vastzetten van de boorstandaard op het werkstuk met ankers en bevestigingshulpmiddelen, moet u ervoor zorgen dat de gebruikte verankering de machine tijdens gebruik in bedwang kan houden.** Als het werkstuk zwak of poreus is, kan het anker eruit getrokken worden en de boorstandaard kan zo loslaten van het werkstuk.
- ▶ **Bij het vastzetten van de boorstandaard op het werkstuk met een zuignap, moet u de zuignap aanbrengen op een glad, schoon, niet-poreus oppervlak. Bevestig deze niet op gelamineerde oppervlakken zoals tegels en composietcoating.** Als het werkstuk niet glad, vlak of goed vastgehecht is, kan de zuignap weggetrokken worden van het werkstuk.
- ▶ **Zorg voor voldoende vacuüm vóór en tijdens het boren.** Als het vacuüm onvoldoende is, kan de zuignap loslaten van het werkstuk.
- ▶ **Voer nooit boorwerkzaamheden uit, terwijl de machine alleen met de zuignap is vastgezet, behalve bij omhoog boren.** Als het vacuüm verloren gaat, laat de zuignap los van het werkstuk.
- ▶ **Bij het boren door muren of plafonds, moet u zorgen voor de bescherming van personen en het werkgebied aan de andere kant.** Het bit kan door de opening uitsteken of de boorkern kan er aan de andere kant uitvallen.
- ▶ **Gebruik dit elektrische gereedschap niet voor bovenhands boren met watertoevoer.** Het binnendringen van water in het elektrische gereedschap vergroot het risico van een elektrische schok.

- ▶ **Gebruik geschikte detectoren om verborgen elektriciteits-, gas- of waterleidingen op te sporen of raadpleeg het plaatselijke energie- of waterleidingbedrijf.** Contact met elektrische leidingen kan tot brand of een elektrische schok leiden. Beschadiging van een gasleiding kan tot een explosie leiden. Breuk van een waterleiding veroorzaakt materiële schade en kan een elektrische schok veroorzaken.
- ▶ **Draag stroef schoeisel.** Daardoor voorkomt u letsel dat anders kan ontstaan door uitglijden op een glad oppervlak.
- ▶ **Gebruik het elektrische gereedschap nooit zonder de meegeleverde aardlekschakelaar (PRCD).**
- ▶ **Controleer de correcte werking van de aardlekschakelaar (PRCD) telkens voordat u begint te werken. Laat beschadigde aardlekschakelaars (PRCD) bij een Bosch-klantendienst repareren of vervangen.**
- ▶ **Let erop dat niemand in de werkzone en ook het elektrische gereedschap zelf niet in aanraking komen met het uitstromende water.**
- ▶ **Verlaat het gereedschap nooit, voordat het volledig tot stilstand is gekomen.** Uitlopende inzetgereedschappen kunnen verwondingen veroorzaken.
- ▶ **Bouw vóór de montage van de boormachine de boorstandaard correct op.** Een correcte montage is belangrijk om de juiste werking te waarborgen.
- ▶ **Bevestig de boormachine veilig aan de boorstandaard, voordat u deze gebruikt.** Wegglijden van de boormachine in de boorstandaard kan ertoe leiden dat u de controle over de machine verliest.
- ▶ **Bevestig de boorstandaard op een stabiele, vlakke ondergrond.** Als de boorstandaard kan wegglijden of wankel staat, kan de boormachine niet gelijkmatig en veilig worden geleid.
- ▶ **Houd de aansluitkabel van de boormachine uit de buurt van de plaats waar u werkt.** Beschadigde of in de war geraakte kabels vergroten het risico van een elektrische schok.
- ▶ **Zorg ervoor dat de boorstandaard niet overbelast wordt en gebruik deze niet als ladder of steiger.** Overbelasting of staan op de boorstandaard kan ertoe leiden dat het zwaartepunt van de boorstandaard naar boven verschuift en deze omvalt.
- ▶ **Bewaar boorstandaards die niet gebruikt worden, buiten het bereik van kinderen. Laat de machine niet gebruiken door personen die er niet vertrouwd mee zijn of deze instructies niet hebben gelezen.** Gereedschappen zijn gevaarlijk wanneer deze door onervaren personen worden gebruikt.
- ▶ **Beveilig vóór alle werkzaamheden aan boorstandaard of boormachine, tijdens pauzes en wanneer deze niet gebruikt wordt, de boorstandaard tegen abusievelijk bewegingen door de vastzetrem vast te draaien.**
- ▶ **Een elektrische gereedschap dat op netstroom werkt, mag uitsluitend gebruikt worden op elektriciteitsnet-**

ten met randaarde en waarvan de dimensionering voldoende is.

- ▶ **Bevestig tijdens gebruik de boorstandaard altijd met plug of vacuüm (accessoire) om per ongeluk omvallen van de boorstandaard bij een bevestigde diamantboormachine en boorkroon te verhinderen.**
- ▶ **Let erop dat watervoerende slangen, verbindingdelen en watervangring (accessoire) in een onberispelijke toestand verkeren. Vervang beschadigde of versleten delen vóór het volgende gebruik.** Het lekken van water uit delen van het elektrische gereedschap verhoogt de kans op een elektrische schok.
- ▶ **Sluit het elektrische gereedschap op een correct geaard elektriciteitsnet aan.** Stopcontact en verlengkabel moeten een goed functionerende randaardedraad hebben.

Beschrijving van product en werking



Lees alle veiligheidsaanwijzingen en instructies. Het niet naleven van de veiligheidsaanwijzingen en instructies kan elektrische schokken, brand en/of zware verwondingen veroorzaken.

Neem goed nota van de afbeeldingen in het voorste deel van de gebruiksaanwijzing.

Beoogd gebruik

Verplaatsbare diamantboormachine GDB 180 WE + GCR 180

Diamantboormachine

Het elektrische gereedschap is in combinatie met diamantboorkronen voor nat boren en een watertoevoer bestemd voor het nat boren in beton en gewapend beton. Het elektrische gereedschap kan met een afzuigvoorziening (watervangring en alleszuiger) gecombineerd worden.

Het elektrische gereedschap is in combinatie met diamantboorkronen voor droog boren en een geschikte afzuigvoorziening bestemd voor droog boren in baksteen, zandsteen, gasbeton en tegels.

Het elektrische gereedschap mag bij stationair gebruik alleen in combinatie met de diamantboorstandaard **GCR 180** gebruikt worden. **Bovenhands werken is niet toegestaan.**

Diamantboorstandaard

De diamantboorstandaard is bestemd voor het opnemen van de **Bosch** diamantboormachine **GDB 180 WE**. Andere machines mogen niet worden geplaatst.

De diamantboorstandaard kan met behulp van een plug op de grond of aan de muur aangebracht worden.

De diamantboorstandaard kan met behulp van vacuüm (accessoire) op de grond of (met een extra beveiliging) op de muur aangebracht worden. Een bevestiging bovenhands is niet toegestaan.

Afgebeelde componenten

De nummering van de afgebeelde componenten heeft betrekking op de weergave van elektrisch gereedschap en boorstandaard op de pagina's met afbeeldingen.

Diamantboormachine

- (1) Aan/uit-schakelaar
- (2) Vastzettoets voor aan/uit-schakelaar
- (3) Libel voor verticaal uitlijnen
- (4) Libel voor horizontaal uitlijnen
- (5) Toerentschakelaar
- (6) Klauwkoppeling
- (7) Booras
- (8) Boorkroon^{a)}
- (9) Handgreep (geïsoleerd greepvlak)
- (10) Waterkraan
- (11) Kraanaansluitstuk
- (12) Wateraansluitadapter
- (13) Afzuigadapter
- (14) Afzuigaansluiting^{a)}
- (15) Afzuigslang^{a)}
- (16) Aardlekschakelaar (PRCD)

a) **Dit toebehoren wordt niet standaard meegeleverd.**

Diamantboorstandaard

- (17) Draaikruis (geïsoleerd greepvlak)
- (18) Schroef op de machineopname
- (19) Machineopname
- (20) Boorkolom
- (21) Bovenste schroef van de boorhoekverstelling
- (22) Nivelleerschroef
- (23) Watervangring^{a)}
- (24) Onderste schroef van de boorhoekverstelling
- (25) Bodemplaat
- (26) Tandstang
- (27) Spanmoer van de boorhoekverstelling
- (28) Voedingsrondsel
- (29) Vastzetrem
- (30) Metselwerkplug/betonplug^{a)}
- (31) Snelspanspijl^{a)}
- (32) Vleugelmoer van snelspanspijl^{a)}
- (33) Spanveer van watervangring^{a)}
- (34) Glijgeleidingen
- (35) Zeskantmoer van de glijgeleidingen (10 stuks)
- (36) Stifttap van de glijgeleidingen (10 stuks)

a) **Dit toebehoren wordt niet standaard meegeleverd.**

Technische gegevens

Verplaatsbare diamantboormachine GDB 180 WE + GCR 180

| Diamantboormachine | | GDB 180 WE | |
|-----------------------------|-------------------|----------------------|--|
| Productnummer | | 3 601 A89 8.. | |
| Nominaal opgenomen vermogen | W | 2000 | |
| Afgegeven vermogen | W | 1340 | |
| Nominaal toerental n_0 | | | |
| – Stand 1 | min ⁻¹ | 900 | |
| – Stand 2 | min ⁻¹ | 2800 | |
| Boordiameter | | | |
| – in metselwerk optimaal | mm | 40–180 | |
| – in metselwerk mogelijk | mm | 0–180 | |
| – in beton optimaal | mm | 40–150 | |
| – in beton mogelijk | mm | 0–180 | |
| Gereedschapopname | | 1 1/4" UNC | |
| Max. druk watertoevoer | bar | 3 | |
| Gewicht ^{A)} | kg | 5,2 | |
| Isolatieklasse | | ⊕/I | |

A) Zonder netsnoer

De gegevens gelden voor een nominale spanning [U] van 230 V. Bij afwijkende spanningen en in landspecifieke uitvoeringen kunnen deze gegevens variëren.

Waarden kunnen afhankelijk van product variëren en onderhevig zijn aan toepassings- en omgevingsvoorwaarden. Meer informatie vindt u op www.bosch-professional.com/wac.

| Diamantboorstandaard | | GCR 180 | |
|------------------------------|----|----------------------|--|
| Productnummer | | 3 601 A90 100 | |
| Afmetingen | | | |
| – Hoogte | mm | 767 | |
| – Breedte | mm | 205 | |
| – Diepte | mm | 423,5 | |
| Diameter machineopname | mm | 60 | |
| Afmetingen boorkroon max. | | | |
| – Diameter | mm | 180 | |
| – Diameter met watervangring | mm | 132 | |
| – Lengte | mm | 530 | |
| Boorslag max. | mm | 514 | |
| Werklengte max. | mm | 455 | |
| Gewicht | kg | 9,5 | |

Waarden kunnen afhankelijk van product variëren en onderhevig zijn aan toepassings- en omgevingsvoorwaarden. Meer informatie vindt u op www.bosch-professional.com/wac.

Informatie over geluid

Geluidsemissiewaarden bepaald conform **EN 62841-3-6**.

Het A-gewogen geluidsniveau van het elektrische gereedschap bedraagt typisch: geluidsdrukniveau **92 dB(A)**; geluidsvermogeniveau **100 dB(A)**. Onzekerheid **K=3 dB**.

Draag gehoorbescherming!

De in deze gebruiksaanwijzing vermelde geluidsemissiewaarde is gemeten met een volgens EN genormeerde meetmethode en kan worden gebruikt om elektrische gereedschappen met elkaar te vergelijken. Het is ook geschikt voor een voorlopige inschatting van de geluidsemissie.

De aangegeven geluidsemissiewaarde representeert de voornaamste toepassingen van het elektrische gereedschap. Als het elektrische gereedschap echter wordt gebruikt voor andere toepassingen, met afwijkende inzetgereedschappen of onvoldoende onderhoud, dan kan de geluidsemissiewaarde afwijken. Dit kan de geluidsemissie gedurende de gehele arbeidsperiode duidelijk verhogen.

Voor een nauwkeurige schatting van de geluidsemissies moet ook rekening worden gehouden met de tijd waarin het gereedschap uitgeschakeld is, of waarin het gereedschap wel loopt, maar niet werkelijk wordt gebruikt. Dit kan de geluidsemissies gedurende de gehele arbeidsperiode duidelijk verminderen.

Montage

► **Trek vóór werkzaamheden aan het elektrische gereedschap altijd de stekker uit het stopcontact.**

Boorstandaard monteren

Boorkolom oprichten

Zet de boorkolom (20) in verticale positie. Breng de onderste schroef (24) aan (zie afbeelding op de pagina met afbeeldingen). Draai de onderste schroef (24) en de bovenste schroef (21) met een steeksleutel (sleutelwijdte 17 mm) vast. Draai de spanmoer (27) met een steeksleutel (sleutelwijdte 24 mm) vast.

Draaikruis

Schroef de drie greepstangen van het draaikruis (17) tot aan de aanslag in de middennaaf van het draaikruis.

Het draaikruis (17) dient als voedingskruk bij het boren.

Om te boren schuift u het draaikruis indien nodig links of rechts tot aan de aanslag op het voedingsrondsel (28). Om het draaikruis te verwijderen, trekt u het er krachtig af.

Voedingsvergrendeling met vastzetrem

Schroef vóór de eerste ingebruikname de vastzetrem (29) in de vrije schroefdraadopening onder het voedingsrondsel (28).

Vergrendel de voeding voor alle werkzaamheden aan de boorstandaard, bij werkpauses en als de boorstandaard niet wordt gebruikt. Draai hiervoor de vastzetrem (29) aan.

Zet om te boren de vastzetrem (29) zover los dat het draaikruis (17) gemakkelijk kan worden bewogen. Houd hierbij het draaikruis vast om ongecontroleerd omlaaggliden van het elektrische gereedschap te verhinderen.

Elektrisch gereedschap bevestigen (zie afbeelding A)

Let erop dat de vastzetrem (29) aangetrokken is.

Draai de schroef (18) op de machineopname met een steeksleutel (sleutelwijdte 13 mm) los. Plaats het elektrische ge-

reedschap met de spanhals van bovenaf tot aan de aanslag in de machineopname (19).

Draai het elektrische gereedschap zodanig in de machineopname dat alle schakelaars goed bereikbaar zijn en de aansluiting van de stofafzuiging/waterkoeling op het elektrische gereedschap het boren niet hindert. Draai de schroef (18) met de steeksleutel (sleutelwijdte 13 mm) vast.

Schuif het draaikruis (17) voor het boren rechts of links op het voedingsrondsel (28).

► **Controleer of het elektrische gereedschap stevig in de machineopname zit.**

Ga bij het wegnemen van het elektrische gereedschap uit de boorstandaard in omgekeerde volgorde te werk.

Boorstandaard bevestigen

Aanwijzing: Bevestig de boorstandaard zonder speling. Zo voorkomt u het vastklemmen van de boorkroon en het als gevolg daarvan afbreken van segmenten.

Bevestig afhankelijk van aard en gesteldheid van de ondergrond de boorstandaard met plug of vacuüm bij het geplande boorgat.

Boorstandaard vóór de bevestiging in de juiste positie plaatsen

Teken het gewenste boorgatmidden op de ondergrond af. Markeer de buitenafmetingen van de boorkroon waarmee u wilt boren, met het boorgatmidden als centrum.

Bevestig de boorstandaard (met bevestigd elektrisch gereedschap) zodanig met plug of vacuüm dat de gemonteerde boorkroon met de afgetekende afmetingen gelijk ligt.

Bevestiging met plug (zie afbeelding B)

Voor de bevestiging van de boorstandaard met plug hebt u een gangbare bevestigingsset voor beton of metselwerk nodig.

Boor op de juiste afstand van het geplande boorgat een apart bevestigingsgat voor de plug.

Afstand pluggat – midden van gepland boorgat

| | |
|----------|--------|
| optimaal | 210 mm |
|----------|--------|

| | |
|----------|------------|
| mogelijk | 200–300 mm |
|----------|------------|

Voor het pluggat gelden de volgende maten:

| | Diameter | Diepte |
|--|----------|--------|
|--|----------|--------|

| | | |
|------------|-------|-------|
| Metselwerk | 20 mm | 85 mm |
|------------|-------|-------|

| | | |
|-------|-------|-------|
| Beton | 16 mm | 50 mm |
|-------|-------|-------|

Plaats een betonplug met spreidwijdte van een metselwerkplug (30) in het pluggat. Schroef de snelspanas (31) in de plug.

Breng de boorstandaard en een onderlegging aan en draai de vleugelmoer (32) van de bevestigingsset aan. Draai de vleugelmoer na het nivelleren vast.

Bevestiging met vacuüm (accessoire)

Voor de bevestiging van de boorstandaard met vacuüm heeft u een gangbare vacuümpomp en een **Bosch** vacuümset nodig (accessoire).

De vacuümpomp moet aan de volgende minimumvereisten voldoen:

Volumestroom: 6 m³/h
 Vacuüm minstens: 80 % (-800 mbar)

De vacuümpomp moet over een manometer beschikken die de actuele vacuümwaarde op elk moment tijdens het bevestigen aangeeft.

Voor de bevestiging met vacuüm moet de ondergrond glad en vlak zijn. Het gebruik op pleister of metselwerk is niet toegestaan.

Plaats, nadat de vacuümverbinding tot stand is gebracht, de nivelleerschroeven (22) licht op de ondergrond, zodat de boorstandaard strak zit en de afdichtingsring iets ontspant. Anders zit de boorstandaard heel zacht op de afdichtingsring.

Voor de aansluiting van vacuümpomp en **Bosch** vacuümset leest u de gebruiksaanwijzingen ervan en volgt u de instructies daarin op.

► **Neem de veiligheids- en werkvoorschriften voor vacuümpomp en vacuümset strikt in acht.**

Nivelleren (niet bij bevestiging met vacuüm)

Draai de nivelleerschroeven (22) er één voor één zover in of uit tot de libel (3) op het elektrische gereedschap (bij verticale montage) of de libel (4) op het elektrische gereedschap (bij horizontale montage) exact uitgelijnd is.

Zet nu de boorstandaard stevig met plugbevestiging vast.

Boorkroon bevestigen/wisselen

► **Beveilig vóór alle werkzaamheden aan boorstandaard of boormachine, tijdens pauzes en wanneer deze niet gebruikt wordt, de boorstandaard tegen abusievelijk bewegen door de vastzetrem vast te draaien.**

Boorkroon bevestigen

Gebruik voor het droog boren uitsluitend boorkronen voor droog boren, en voor het nat boren uitsluitend boorkronen voor nat boren.

► **Controleer de boorkronen, voordat u deze bevestigt. Bevestig uitsluitend onberispelijke boorkronen.** Beschadigde of vervormde boorkronen kunnen tot gevaarlijke situaties leiden.

Reinig de boorkroon vóór het bevestigen. Smeer de schroefdraad van de boorkroon licht met vet of spuit deze met een corrosiewerend middel in.

Schroef een 1 1/4"-UNC-boorkroon (8) op de booras (7).

► **Controleer of de boorkroon stevig vastzit.** Verkeerd of niet stevig bevestigde boorkronen kunnen tijdens het gebruik losraken en u in gevaar brengen.

Boorkroon verwijderen

► **Draag bij het wisselen van de boorkroon veiligheids handschoenen.** De boorkroon kan bij langdurig gebruik van het elektrische gereedschap heet worden.

Maak de boorkroon (8) met een steeksleutel (sleutelwijdte 41 mm) los. Houd hierbij met een tweede steeksleutel (sleutelwijdte 32 mm) bij de tweekant de booras (7) tegen.

Waterkoeling of stofafzuiging aansluiten

Als boorkronen voor nat of droog boren tijdens het boren onvoldoende worden gekoeld, kunnen de diamantsegmenten beschadigd worden of kan de boorkroon in het boorgat blokkeren. Let daarom bij nat boren op voldoende waterkoeling, bij droog boren op een functionerende stofafzuiging.

Bij het vergroten van een aanwezig boorgat moet dit zorgvuldig worden afgesloten om voldoende koeling van de boorkroon mogelijk te maken.

► **Aangesloten slangen, afsluitkleppen of accessoires mogen het boren niet belemmeren.**

Waterkoeling aansluiten

Plaats de wateraansluitadapter (12) op de klauwkoppeling (6) en draai deze met de klok mee (naar rechts) tot aan de aanslag vast.

Draai de waterkraan (10) dicht. Sluit een watertoevoerleiding op het kraanaansluitstuk (11) aan. De watertoevoer is mogelijk vanuit een mobiel waterdrukreservoir (accessoire) of vanuit een stationaire wateraansluiting.

Om het bij het nat boren uit het boorgat komende water op te vangen, heeft u een watervangring en een alleszuiger nodig (beide accessoires).

Watervangring voor waterafzuiging monteren (zie afbeelding C)

De watervangring (zie „Accessoires/vervangingsonderdelen“, Pagina 13) is bestemd voor het gebruik met de diamantboorstandaard **GCR 180** en de diamantboormachine **GDB 180 WE**.

Snij een opening voor de gewenste boordiameter in het afdichtingsdeksel.

Schuif de spanveer (33) tot aan de aanslag in de spleet tussen bodemplaat (25) en boorkolom (20). Let erop dat het afgeschuinde deel van de spanveer omlaag wijst.

Breng de watervangring in positie en leg de spanveer op de steunpunten bij de watervangring. (De lippen op de uiteinden van de spanveer dienen om de spanveer naar boven te trekken.)

Door de spankracht van de veer wordt de watervangring met zijn afdichting op de ondergrond gedrukt en verhindert samen met het vacuüm van de alleszuiger het lekken van water.

Stofafzuiging aansluiten

Vermijd het werken zonder stofreducerende maatregelen. Een geschikte afzuigvoorziening vermindert een voor de gezondheid schadelijke stofbelasting. Zorg voor een goede ventilatie van de werkplek. Gebruik altijd een geschikte ademhalingsbescherming. Gebruik indien mogelijk een voor het materiaal geschikte stofafzuiging. Neem de in uw land geldende voorschriften voor de te bewerken materialen in acht.

Eisen aan de stofzuiger

| Aanbevolen nominale diameter slang | mm | 35 |
|------------------------------------|----|----|
|------------------------------------|----|----|

Eisen aan de stofzuiger

| | | |
|---|--------------------------|----------------------------|
| Noodzakelijke onderdruk ^{A)} | mbar hPa | ≥ 230 ≥ 230 |
| Noodzakelijk doorstromings-volume ^{A)} | l/s m ³ /h | ≥ 36 ≥ 129,6 |
| Aanbevolen filterefficiëntie | | Stofklasse M ^{B)} |

A) Vermogenswaarde op de stofzuigeraansluiting van het elektrische gereedschap

B) Conform IEC/EN 60335-2-69

Neem goed nota van de gebruiksaanwijzing bij de stofzuiger. Onderbreek het werk als de zuigcapaciteit afneemt en verhelp de oorzaak.

Aansluiting van de stofzuiger op het elektrische gereedschap:

- Plaats de afzuigadapter (13) op de klauwkoppeling (6) en draai deze met de klok mee (naar rechts) tot aan de aanslag vast.
- Steek de afzuigslang (15) van de stofzuiger op de afzuigaansluiting (14).

Gebruik

Boorhoek wijzigen

- ▶ **Trek vóór werkzaamheden aan het elektrische gereedschap altijd de stekker uit het stopcontact.**
- ▶ **Draai na elke verstelling op de boorstandaard alle schroeven weer vast.**

Draai de onderste schroef (24) van de boorhoekverstelling met een steeksleutel (sleutelwijdte 17 mm) los en verwijder deze.

Draai de bovenste schroef (21) met een steeksleutel (sleutelwijdte 17 mm) los.

Draai de spanmoer (27) met een steeksleutel (sleutelwijdte 24 mm) los. Zet de boorstandaard op de gewenste boorhoek.

Draai de spanmoer (27) met de steeksleutel (sleutelwijdte 24 mm) weer stevig vast. Draai de bovenste schroef (21) met een steeksleutel (sleutelwijdte 17 mm) vast.

- ▶ **De boorstandaard mag pas worden gebruikt, wanneer spanmoer (27) en schroef (21) van de hoekverstelling weer vastgedraaid zijn.**

Na het boren zet u de boorkolom (20) in omgekeerde volgorde weer in de verticale positie (boorhoek van 0°). Hiervoor moet u de onderste schroef (24) weer aanbrengen en met een steeksleutel (sleutelwijdte 17 mm) vastdraaien.

Ingebruikname

- ▶ **Let op de netspanning!** De spanning van de stroombron moet overeenkomen met de gegevens op het typeplaatje van het elektrische gereedschap.
- ▶ **Raadpleeg vóór aanvang van de werkzaamheden de verantwoordelijke bouwkundige, architect of bouwopzichter over de geplande boorgaten. Doorboor wapening alleen met goedkeuring van een bouwkundige.**

- ▶ **Wanneer bij boorgaten wanden of vloeren worden doorboord, moet u van de desbetreffende ruimten beslist op obstakels controleren. Sluit de plaats waar wordt gewerkt, af en zorg er met bekisting voor dat de boorkern niet kan vallen.**

Functietest van de aardlekschakelaar (PRCD)

Controleer de correcte werking van de aardlekschakelaar (PRCD) (16), telkens voordat u begint te werken:

- Druk op de **TEST**-toets op de aardlekschakelaar (PRCD). Het rode controlelampje gaat uit.
- Druk op de **RESET**-toets. Het elektrische gereedschap moet nu ingeschakeld kunnen worden.

Gaat het rode controlelampje niet uit, wanneer u op de **TEST**-toets drukt, of gaat dit bij het inschakelen van het elektrische gereedschap herhaaldelijk uit, dan moet u het elektrische gereedschap bij een geautoriseerde **Bosch**-klantendienst laten controleren.

- ▶ **Als de aardlekschakelaar (PRCD) defect is, dan mag het elektrische gereedschap niet worden gebruikt.**

Inschakelen

Druk op de **RESET**-toets op de aardlekschakelaar (PRCD) (16).

Nat boren: zet de waterkraan (10) op doorstroming.

Druk voor het inschakelen van het elektrische gereedschap op de aan/uit-schakelaar (1) en houd deze ingedrukt.

Druk voor het vergrendelen van de ingedrukte aan/uit-schakelaar ook nog op de vastzettoets (2).

Uitschakelen

Laat de aan/uit-schakelaar (1) los. Bij een vergrendelde aan/uit-schakelaar drukt u deze eerst in en laat u deze daarna los.

Nat boren: draai de waterkraan (10) dicht. Koppel na het einde van het werk het kraanaansluitstuk (11) los van de wattertoevoerleiding. Open de waterkraan (10) en laat het restwater weglopen.

Aanloopstroombeperking

De elektronica van het elektrische gereedschap laat de motor zacht starten en verhindert hiermee een te hoge aanloopstroom.

Nulspanningsbeveiliging

De nulspanningsbeveiliging verhindert het ongecontroleerd starten van het elektrische gereedschap na een onderbreking van de stroomtoevoer.

Voor hernieuwde ingebruikname drukt u op de **RESET**-toets op de aardlekschakelaar (PRCD) (16). Zet vervolgens de aan/uit-schakelaar (1) in de uitgeschakelde positie en schakel het elektrische gereedschap opnieuw in.

Toerental vooraf instellen

Met de toerentalschakelaar (5) kunnen twee toerentallen worden ingesteld.

De versnellingen worden voor de volgende boordiameters aanbevolen:

- 1e versnelling: 80–180 mm
- 2e versnelling: 25–60 mm

Aanwijzingen voor werkzaamheden

► Trek vóór werkzaamheden aan het elektrische gereedschap altijd de stekker uit het stopcontact.

Zet om te boren de vastzetrem (29) zover los dat het draaikruis (17) gemakkelijk kan worden bewogen. Houd hierbij het draaikruis vast om ongecontroleerd omlaaggliden van het elektrische gereedschap te verhinderen.

Begin in de eerste versnelling met laag toerental te boren tot de boorkroon zonder trillingen in het materiaal draait. Schakel daarna eventueel over naar de tweede versnelling.

Stem de aandrukkraft bij het boren af op het materiaal waarin moet worden geboord. Boor met gelijkmatige druk. Trek de boorkroon af en toe iets terug uit het boorgat, zodat het boorslib of boorstof uit de diamantsegmenten wordt verwijderd.

Draai met het draaikruis (17) het elektrische gereedschap tot aan de gewenste boordiepte omlaag. Draai dit vervolgens terug tot de boorkroon volledig zichtbaar is.

Om de maximaal mogelijke werklengte te bereiken, moet u de boorkern verwijderen zodra deze de boorkroon volledig vult. Breng dan de boorkroon opnieuw in het boorgat in en boor tot aan de maximumdiepte.

Overbelastingskoppeling

Klemt of hapert de boorkroon, dan wordt de aandrijving van de booras onderbroken. Schakel in dit geval het elektrische gereedschap onmiddellijk uit om slijtage en warmteontwikkeling te vermijden.

Maak de boorkroon los door met een passende steeksleutel naar rechts en links te draaien. Trek hierbij het elektrische gereedschap voorzichtig uit het boorgat.

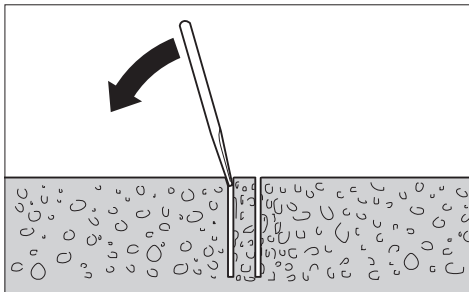
Beveiliging tegen overbelasting

Wordt de overbelastingsdrempel overschreden, dan begint het elektrische gereedschap duidelijk te pulseren. Verminder de aandrukkraft tot het elektrische gereedschap opnieuw normaal werkt.

Wordt de aandrukkraft niet verminderd, dan schakelt het elektrische gereedschap uit. U kunt het elektrische gereedschap daarna onmiddellijk opnieuw inschakelen, maar u dient dan met verminderde aandrukkraft verder te werken.

Boorkern verwijderen

Nat boren: laat het water na het boren kort doorlopen om het boorslib tussen boorkroon en boorkern weg te spoelen.



Wanneer de boorkern in de boorkroon vastzit, kunt u met een stuk zacht hout of kunststof op de boorkroon slaan om zo de boorkern los te maken. Duw indien nodig de boorkern met een staaf door de schacht van de boorkroon naar buiten.

Aanwijzing: Sla niet met harde voorwerpen op de boorkroon (gevaar voor vervorming)!

Onderhoud en service

Onderhoud en reiniging

► Trek vóór werkzaamheden aan het elektrische gereedschap altijd de stekker uit het stopcontact.

► Houd het elektrische gereedschap en de ventilatieopeningen altijd schoon om goed en veilig te werken.

Houd de handstang (26) en de geleidingsvlakken van de boorkolom (20) altijd schoon.

Maak de booras (7) na het einde van het werk schoon. Spuit de booras en de boorkroon (8) af en toe met een corrosieverwend middel in.

Wanneer een vervanging van de aansluitkabel noodzakelijk is, dan moet dit door **Bosch** of een geautoriseerde klantenservice voor elektrische gereedschappen van **Bosch** worden uitgevoerd om veiligheidsrisico's te vermijden.

Glijgeleidingen bijstellen (zie afbeelding D)

Na verloop van tijd kunnen de glijgeleidingen (34) verslijten en treedt er speling tussen de glijgeleidingen en de boorkolom op. Om deze speling te verhelpen, moet u de glijgeleidingen bijstellen.

Draai de tien zeskantmoeren (35) allemaal met een steeksleutel (sleutelwijdte 13 mm) los. Draai vervolgens de stiftappen (36) gelijkmatig vast tot de speling geminimaliseerd is. Draai de tien zeskantmoeren allemaal weer vast.

De glijringen dienen pas vervangen te worden als de glijlaag (rode kleur) versleten is. Dit is het geval, wanneer de rode kleur verdwenen is en het dragermateriaal tevoorschijn komt. Er wordt aangeraden om de vervanging door een geautoriseerde klantendienst voor elektrisch gereedschap van **Bosch** te laten uitvoeren.

Vervoer

U kunt de boorstandaard met bevestigd elektrisch gereedschap neerzetten. Draai hiervoor het elektrische gereedschap met het draaikruis (17) zover mogelijk in de richting van de bodemplaat om gevaar voor kantelen te verminderen. Voor een veilig vervoer verwijderd u het elektrische gereedschap uit de boorstandaard.

Accessoires/vervangingsonderdelen

| | |
|--|---------------|
| Watervangring (GCR 180) | 2 608 550 621 |
| Afdichtingsdeksel voor watervangring (GCR 180) | 2 608 550 624 |
| Vacuümset | 2 608 550 623 |

| | |
|--|---------------|
| Afdichtingsrubber voor vacuümset (GCR 180) | 2 608 550 625 |
| Waterdrukapparaat | 2 609 390 308 |
| Adapter G 1/2" | 2 608 598 043 |

Klantenservice en gebruiksadvis

Nederland

Tel.: (076) 579 54 54

Vermeld bij vragen en bestellingen van vervangingsonderdelen altijd het uit tien cijfers bestaande productnummer volgens het typeplaatje van het product.

Afvalverwijdering

Elektrische gereedschappen, boorstandaards, accessoires en verpakkingen moeten op een voor het milieu verantwoorde wijze worden gerecycled.



Gooi elektrische gereedschappen niet bij het huisvuil!

Alleen voor landen van de EU:

Afgedankte elektrische en elektronische apparaten moeten apart ingezameld en op een voor het milieu verantwoorde wijze afgevoerd worden. Maak gebruik van de hiervoor bestemde inzamelingssystemen. Een verkeerde afvoer kan vanwege mogelijk aanwezige gevaarlijke stoffen schadelijk voor het milieu en de gezondheid zijn.

Servicekontakte
Service Contacts
Contacts de Service
Contactos de Servicio



<https://www.bosch-pt.com/serviceaddresses>

Garantiebedingungen
Guarantee Conditions
Conditions de Garantie
Condiciones de Garantía



<https://www.bosch-pt.com/guarantee/202601>